

PROLIFT ELEVATOR

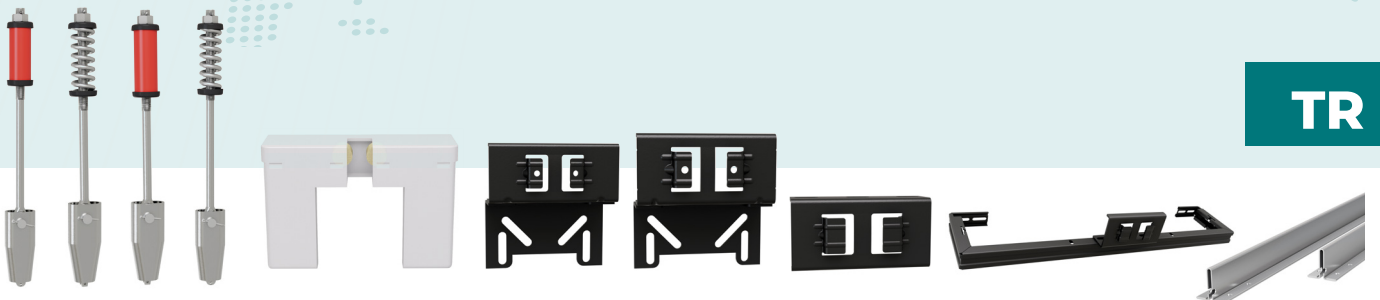


ASANSÖR BAĞLANTI ELEMENLARI

Yükünüz Bizimle
GÜVENDE 

ProManner ProService Prolift

TR



proliftasansor.com.tr

CE EAC

İÇİNDEKİLER

ASANSÖR BAĞLANTI ELEMANLARI

▶ 50X50X9MM RAY

03

▶ HALAT ŞİŞESİ

04

▶ YAĞDANLIK

05

▶ KONSOLLAR

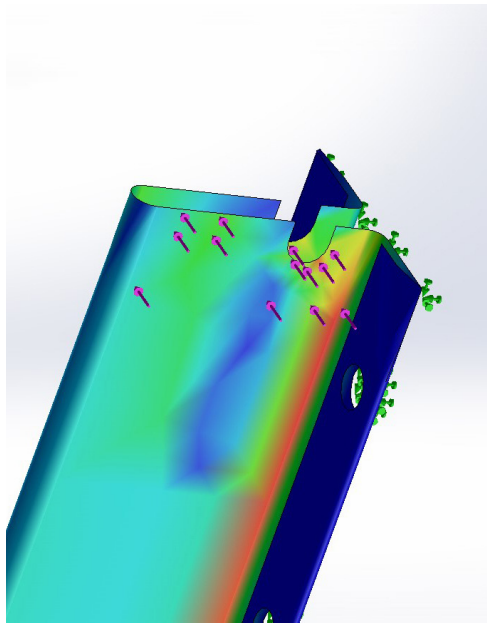
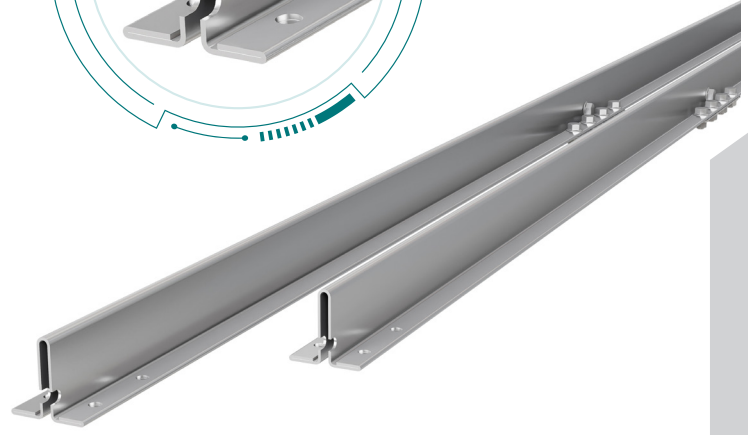
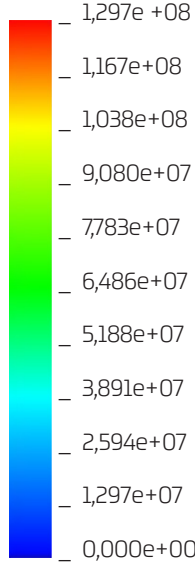
06

▶ PATENLER

07

▶ SERTİFİKALAR

08 - 09

von Mises (N/m²)

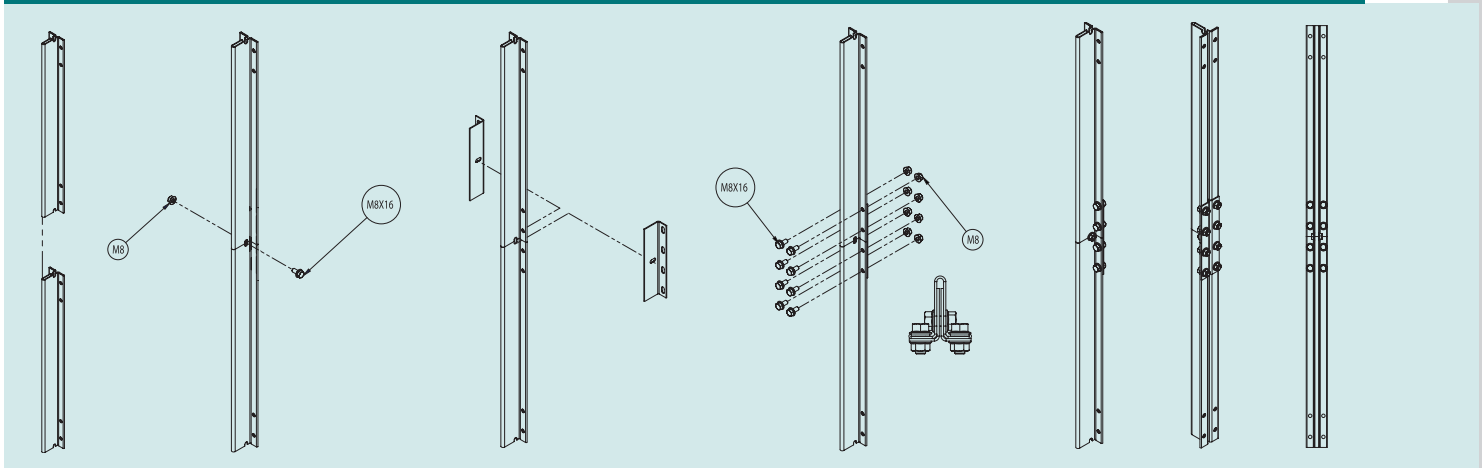
→ Akma mukavemeti: 2,350e+08

Toplamda 5000 kg yanal kuvvet uygulanmış PRL ray 2 kat emniyetli çalışmaktadır.

AGIRLIK RAY TEKNİK ÖZELLİKLER

- St 35 sacdan roll-form hattında istenilen boyda üretilebilir.
- Ray ölçüleri 50x50x9mm olup, standart boyu 5 metredir.
- 5 metrelik bir boy yaklaşık 12 kg gelmektedir. Bu ağırlık, piyasada kullanılan diğer rayların ağırlığına bakıldığı zaman oldukça düşüktür.
- Düşük ağırlığı sebebi ile kullanıcı dostudur ve personel sağlığına etkisi genel kullanımdaki raylara oranla oldukça düşüktür.
- Özel tasarımı sayesinde kullanımdan kaynaklanabilecek kuvvetlere karşı mukavemetlidir.
- Max. 5000 kg'lık yanal kuvvete kadar emniyetle kullanılabilir.

MONTAJ TABLOSU



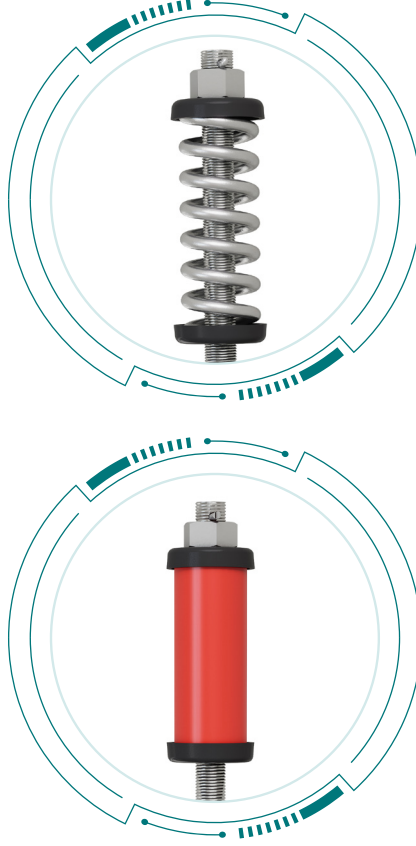
KAUÇUKLU HALAT ŞİŞESİ



6,5 mm

8 mm

10 mm



YAYLI HALAT ŞİŞESİ



10 mm

8 mm

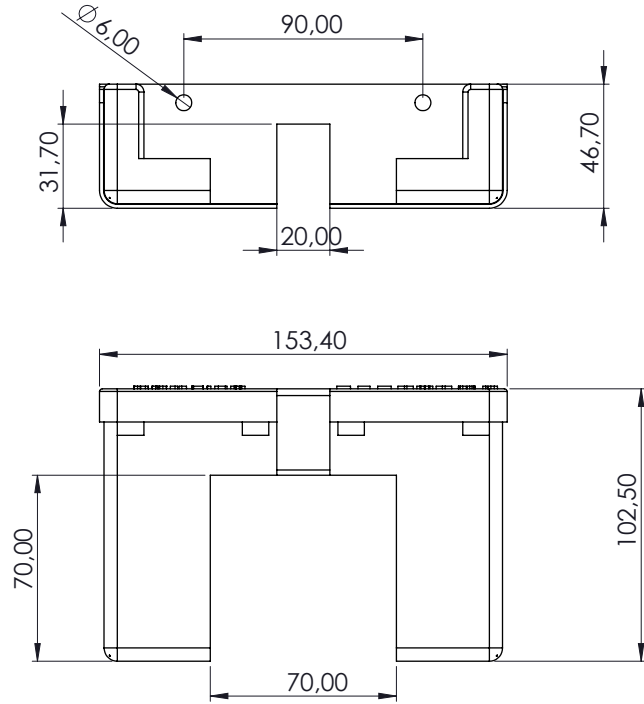
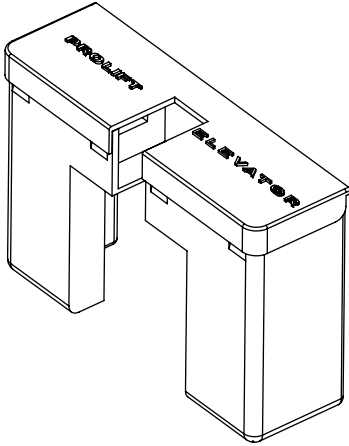
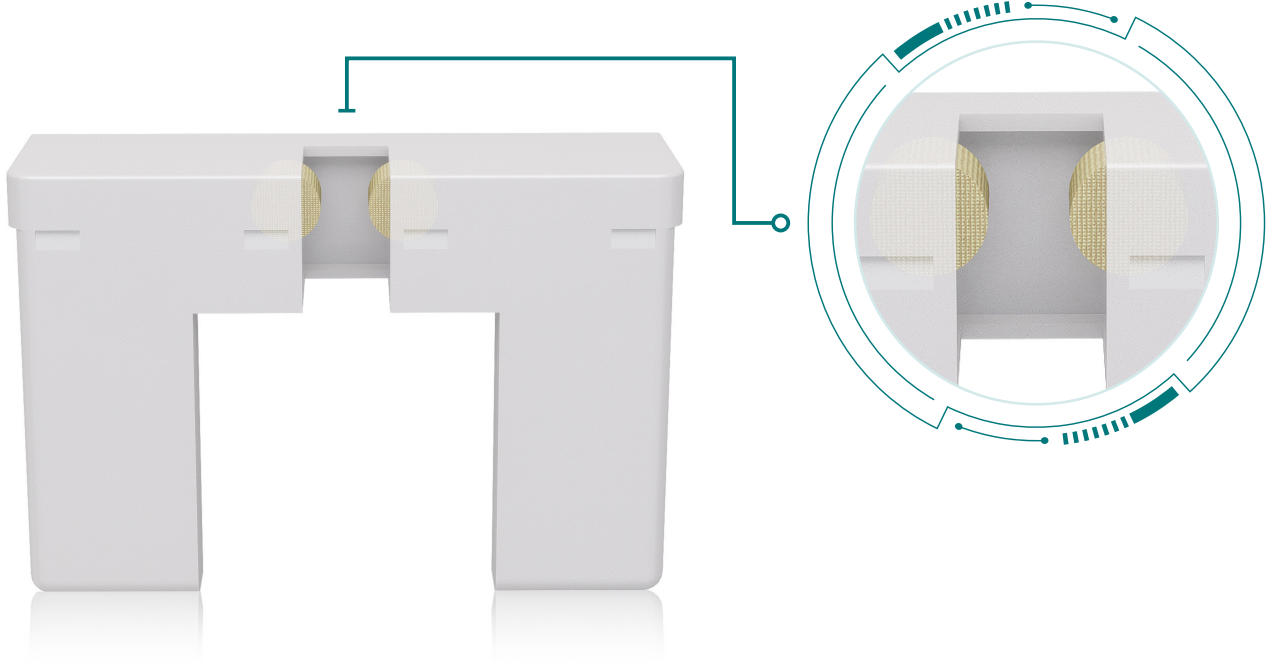
6,5 mm

HALAT ŞİŞESİ ÖZELLİKLERİ

Asansör kabin ve karşı ağırlığı taşıyan halatların kabin ve karşı ağırlığa bağlantısını sağlayan asansör yedek parçasıdır.

- Yaylı ve kauçuklu olmak üzere iki tip bulunmaktadır.
- Üretiminde herhangi bir kaybak bulunmaz.
- Galvaniz kaplamadır.
- Alüminyum kamaya sahiptir.

ÖLÇÜLER	AĞIRLIK (kg)	YÜKSEKLİK (mm)	EN (mm)	DERİNLİK (mm)
6,5 mm	2	310	30	34
8 mm	2	345	35	43
10 mm	3	8	235	150

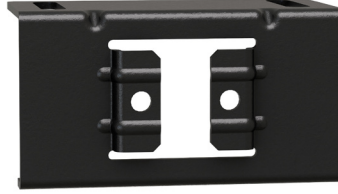
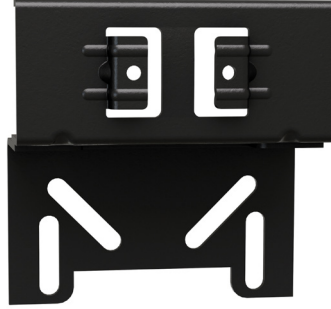
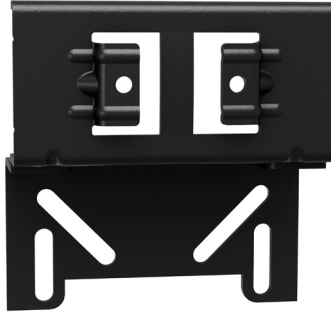


YAĞDANLIK ÖZELLİKLERİ

- Asansör raylarının devamlı yağlanmasını sağlamak amacıyla kullanılır.
- İçinde ray için yağ bulunur.

RAY KONSOLU ve KUYU BÖLME KONSOLU ÖZELLİKLERİ

- Ağırlık ray arası 1050 mm olarak sabittir. (Projeye uygun özel tasarlanabilir.)
- Kuyu bölmeleri; sağa sola 6cm, öne arkaya 125 mm hareket edebilir ve montaj esnasında kolaylık sağlar.
- Duvar konsolu; rayın sırtıyla, duvar arasındaki 50mm - 120mm arasında hareket edebilecek şekilde tasarlanmıştır.
- Konsol takımları cıvata bağlantılıdır ve kaynak yoktur.
- Ray konsolları tırnak kullanımı gerektirmez. Bu sayede genişleme ve daralma durumlarında raylarda herhangi bir şekil bozukluğu yaratmaz.
- Metal saclardan imal edilmektedir ve elektrostatik boyalıdır.
- Zaman tasarrufu ve montaj kolaylığı sağlar.

50'lik
Ray Konsolu70'lik
Ray Konsolu90'lik
Ray Konsolu125'lik
Ray Konsolu

Kuyu Bölme Konsolu



✓ PATEN ÖZELLİKLERİ

- Aşınmaya dayanıklı ve ses yapmayan özelliğe sahiptir.
- 5mm, 9mm ve 16mm ray ağızlarıyla uyum sağlamaktadır.
- Seyir halinde titreşimleri minimize eder ve konforlu bir sürüş deneyimi sağlar.
- Uzun süre kullanım ömrü vardır.

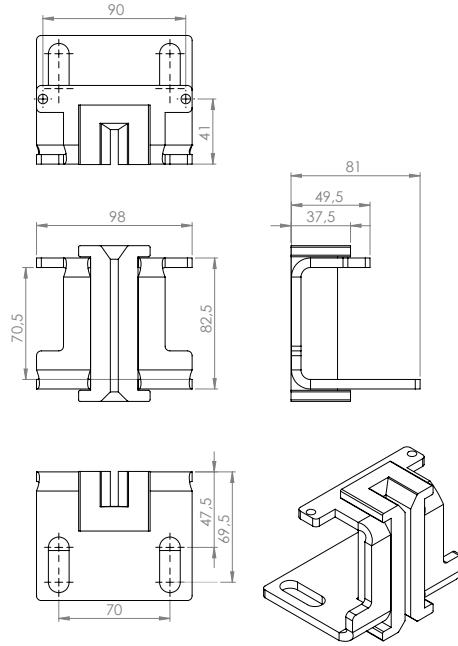
Ağırlık Paten



50'lik
Ağırlık Pateni



70'lik
Ağırlık Pateni



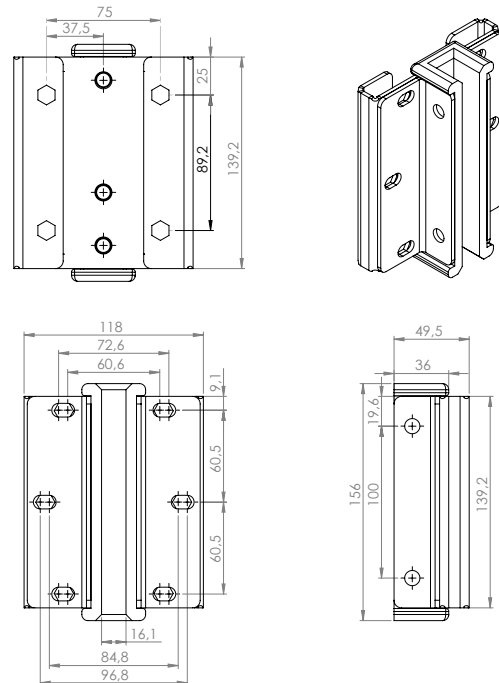
Süspansiyon Paten



70'lik
Süspansiyon Pateni

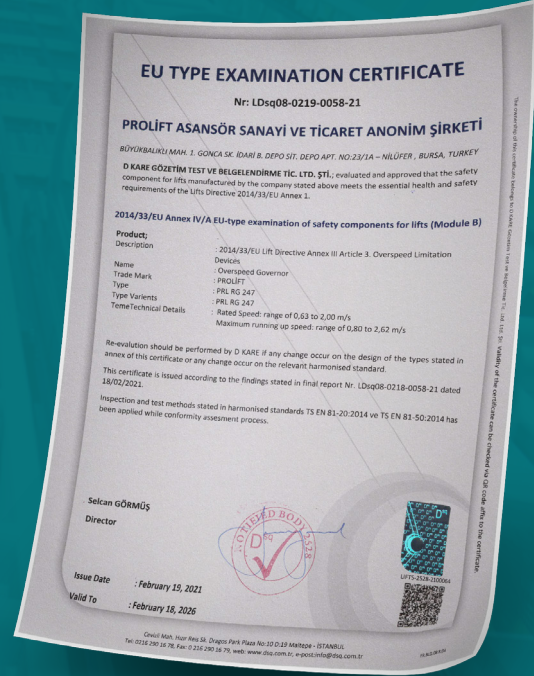
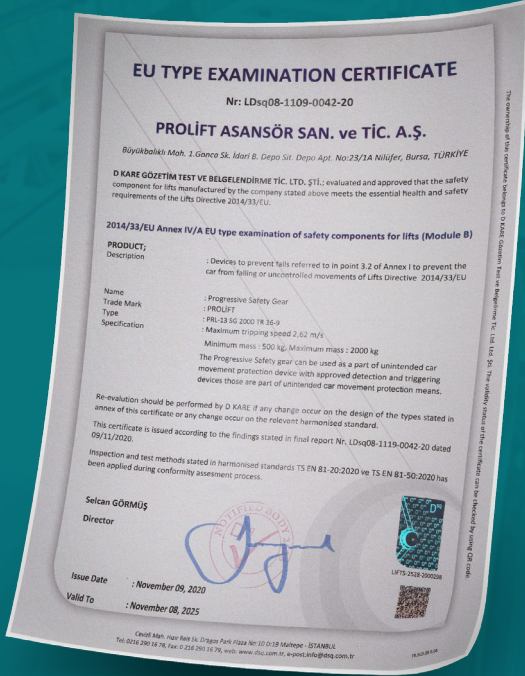


90'lik
Süspansiyon Pateni





SERTİFİKALAR





SERTİFİKALAR

EU TYPE EXAMINATION CERTIFICATE
№: LDsq08-1105-0096-21

PROLİFT ASANSÖR SAN. ve TİC. A.Ş.
Büyükbakkalköy Mah. 1. Görücü Sk. İdari B. Depo Sit. Depo Apt. No:33/1A Nilüfer, Bursa, TURKEY

D KARE GÖZETİM TEST VE BEGELENDİRME TİC. LTD. ŞTİ.
Evaluated and approved that the safety component for lifts manufactured by the company stated above meets the essential health and safety requirements of the Lifts Directive 2014/33/EU Annex 1.

2014/33/EU Annex IV/A EU Type examination of safety components for lifts (Module B)

PRODUCT:
Description : Devices to prevent falls referred to in point 3.2 of Annex I to prevent the car from falling or uncontrolled movements of Lifts Directive 2014/33/EU

Name : Progressive Safety Gear
Trade Mark : PROLİFT
Type : PRL 13 SC 6500 TR 16
Basic Specifications : Rated speed : 1.0 m/s, Maximum tripping speed : 1.50 m/s
Min. Capacity : 700 kg, Max. Capacity : 5000 kg. Other specifications are detailed annex of this certificate

Re-valuation should be performed by D KARE if any change occur on the design of the types stated in annex of this certificate or any change occur on the relevant harmonised standard.
This certificate is issued according to the findings stated in final report №: LDsq08-1103-0096-21 dated 03/11/2021.
Inspection and test methods stated in harmonised standards EN 81-20:2020 and EN 81-50:2020 has been applied during conformity assessment process.

Sehan GÖRMEŞ
Director

Issue Date : November 05, 2021
Valid to : November 04, 2026

QR Code: LDsq08-1103-0096-21

ЕВРАЗИЙСКИЙ ЭКОНОМИЧЕСКИЙ СОЮЗ
СЕРТИФИКАТ СООТВЕТСТВИЯ
№ ЕАЭС RU-C-TR.11A46.V.04916.22
Срок RU № 0412871

ОРГАНО СЕРТИФИКАЦИИ Орган по сертификации обслуживания и контроля транспортных средств Общества с ограниченной ответственностью «Автоматизированный Центр Сертификат» Место нахождения (адрес юридического лица): 395000, Россия, город Курск, улица Урицкого, дом 2, помещение 1, офис № 12. Адрес места осуществления деятельности: 395000, Россия, Курск, улица Урицкого, дом 2, помещение 1, офис № 12. Телефон: +7 4712739491. Адрес электронной почты: info@acscert.ru. Контактный номер службы поддержки клиентов: +7 4712739491. Дата выдачи сертификата: 27.09.2024.

ЗАЯВИТЕЛЬ Общество с ограниченной ответственностью «ПРОЛИФТ-Р» Место нахождения (адрес юридического лица и адрес места осуществления деятельности): 390044, Россия, область Рязанская, город Рязань, улица Мухоморова, дом 20, офис 1052. Контактный номер службы поддержки клиентов: +7 4932760900. Адрес электронной почты: prolift@prolift.ru

ИЗГОТОВИТЕЛЬ PROLİFT ASANSÖR SANAYİ VE TİCARET ANONİM ŞİRKETİ Место нахождения (адрес юридического лица и адрес места осуществления деятельности по изготовлению продукции): Турция, провинция Маниса, район Байындык Сад № 155A, Набеге, Биле, 16110.

ПРОДУКЦИЯ Лифты (лифтовый транспортный аппарат) PRL 13 SC 2000 TR 16-9 торговой марки «PROLİFT ELEVATOR». Зарегистрированный в соответствии с Техническим регламентом Таможенного союза в Евразийском экономическом союзе (ТР ТС 011/2011).

КОД ТН ВЭД ЕАЭС 84213000
СООТВЕТСТВУЕТ ТРЕБОВАНИЯМ Технического регламента Таможенного союза «Безопасность лифтов» ТР ТС 011/2011.

СЕРТИФИКАТ СООТВЕТСТВИЯ ВЫДАН НА ОСНОВАНИИ протокола испытаний № 1618.07-21 от 12.07.2021 г., выполненного Испытательным центром ООО Инженерный центр «НЕТ333», Аттестат аккредитации № RA.RU.1116M50, выданного Федеральной службой по аккредитации 30.11.2015 г.

ДОПОЛНИТЕЛЬНАЯ ИНФОРМАЦИЯ Испытание № 1618.07-21 от 12.07.2021 г. выполнено Испытательным центром ООО Инженерный центр «НЕТ333», Аттестат аккредитации № RA.RU.1116M50, выданного Федеральной службой по аккредитации 30.11.2015 г. Испытание выполнено в соответствии с Техническим регламентом Таможенного союза в Евразийском экономическом союзе (ТР ТС 011/2011).

СРОК ДЕЙСТВИЯ С 01.11.2022 **ПО** 31.10.2024

ВКЛЮЧИТЕЛЬНО

Руководитель (уполномоченное лицо) органа по сертификации: Зияев Евгений Иванович
Эксперт (эксперт-эксперт): Ефремов Дмитрий Николаевич

ЕВРАЗИЙСКИЙ ЭКОНОМИЧЕСКИЙ СОЮЗ
СЕРТИФИКАТ СООТВЕТСТВИЯ
№ ЕАЭС RU-C-TR.M508.V.014221
Срок RU № 0230752

ОРГАНО СЕРТИФИКАЦИИ Автономная некоммерческая организация по сертификации лифтов и эскапаторов «Автоматизированный Центр Сертификат» Место нахождения (адрес юридического лица): 121359, Москва, улица Маршала Тимошенко, дом 17, корпус 2. Адрес места осуществления деятельности: 121359, Москва, улица Маршала Тимошенко, дом 17, корпус 2, цокольный этаж, пом. V1, пом. № 4. Телефон: +74950807679; факс: +74950807670; e-mail: ocs@ocscert.ru; Аттестат аккредитации № RA.RU.1116M50, выданного Федеральной службой по аккредитации 30.11.2015 г.

ЗАЯВИТЕЛЬ Общество с ограниченной ответственностью «ПРОЛИФТ-Р» ОГРН: 1198234030003, место нахождения: Россия, 390044, Рязанская область, город Рязань, Московское шоссе, дом 20, офис 045. Адрес места осуществления деятельности: Россия, 390044, Рязанская область, город Рязань, Московское шоссе, дом 20, офис 045. Телефон: +7910800000. E-mail: prolift@prolift.ru; kare@prolift.ru

ИЗГОТОВИТЕЛЬ PROLİFT ASANSÖR SANAYİ VE TİCARET ANONİM ŞİRKETİ Место нахождения (адрес юридического лица): Турция, провинция Маниса, район Байындык Сад № 155A, Набеге, Биле, 16110. Адрес места осуществления деятельности: Вульбайыт, 1. Офисы №№ 1, 8. Информационный центр по лифтам: +90244423849; факс: +90244423849; E-mail: info@prolift.com.tr

ПРОДУКЦИЯ Отдельные элементы лифтов, модель PRL RG-247BLM (торговая марка) «PROLİFT ELEVATOR» (применение № 1 в сборе № 077344). Испытание по EN 81-20:2014 «Общие требования безопасности и устройству и установке лифтов. Лифты для перевозки пассажиров и грузов. Часть 50. Лифтовые и пружинные лифты». EN 81-50:2014 «Общие требования безопасности и испытание лифтовых элементов». Испытание и методы испытаний. Часть 50. Правила проектирования, расчеты, оборудование. Сертификат Выход.

КОД ТН ВЭД ЕАЭС 8421 31 000 0
СООТВЕТСТВУЕТ ТРЕБОВАНИЯМ Технического регламента Таможенного союза ТР ТС 011/2011 «Безопасность лифтов», утвержденного решением Комиссии Таможенного союза от 18.10.2011 г., N 624.

СЕРТИФИКАТ СООТВЕТСТВИЯ ВЫДАН НА ОСНОВАНИИ протокола испытаний № 1618.07-21 от 12.07.2021 г., выполненного Испытательным центром ООО Инженерный центр «НЕТ333», Аттестат аккредитации № RA.RU.1116M50, выданного Федеральной службой по аккредитации 30.11.2015 г. Испытание выполнено в соответствии с Техническим регламентом Таможенного союза в Евразийском экономическом союзе (ТР ТС 011/2011).

ДОПОЛНИТЕЛЬНАЯ ИНФОРМАЦИЯ Испытание № 1618.07-21 от 12.07.2021 г. выполнено Испытательным центром ООО Инженерный центр «НЕТ333», Аттестат аккредитации № RA.RU.1116M50, выданного Федеральной службой по аккредитации 30.11.2015 г. Испытание выполнено в соответствии с Техническим регламентом Таможенного союза в Евразийском экономическом союзе (ТР ТС 011/2011).

СРОК ДЕЙСТВИЯ С 03.08.2021 **ПО** 02.08.2028

ВКЛЮЧИТЕЛЬНО

Руководитель (уполномоченное лицо) органа по сертификации: Зияев Евгений Иванович
Эксперт (эксперт-эксперт): Ефремов Дмитрий Николаевич



PROLIFT
ELEVATOR

ProManner ProService Prolift

AVRUPA'NIN
EN BÜYÜK ENTEGRE
ASANSÖR ÜRETİM TESİSİ



PROLIFT Global

DÜNYADA PROLIFT

- ▶ ALMANYA
- ▶ ARJANTİN
- ▶ ARNAVUTLUK
- ▶ AVUSTRALYA
- ▶ AZERBAJCAN
- ▶ B. HERSEK
- ▶ BEYAZ RUSYA
- ▶ BULGARİSTAN
- ▶ CEZAYİR
- ▶ ÇEK CUMHURİYETİ
- ▶ DANİMARKA
- ▶ ERMENİSTAN
- ▶ FAS
- ▶ FRANSA
- ▶ GİNE
- ▶ GÜRCİSTAN
- ▶ HIRVATİSTAN
- ▶ HİNDİSTAN
- ▶ HOLLANDA
- ▶ İRAN
- ▶ İSPANYA
- ▶ İTALYA
- ▶ KATAR
- ▶ KAZAKİSTAN
- ▶ KIRGIZİSTAN
- ▶ KOSOVA
- ▶ LETONYA
- ▶ LÜBNAN
- ▶ MACARİSTAN
- ▶ MAKEDONYA
- ▶ MALI
- ▶ MALTA
- ▶ MEKSİKA
- ▶ MOLDOVA
- ▶ NİJERYA
- ▶ ÖZBEKİSTAN
- ▶ POLONYA
- ▶ ROMANYA
- ▶ RUSYA
- ▶ SİRBİSTAN
- ▶ SLOVENYA
- ▶ SUDAN
- ▶ SUUDİ ARABİSTAN
- ▶ TUNUS
- ▶ UKRAYNA
- ▶ YENİ ZELANDA
- ▶ YUNANİSTAN

ULUSLARARASI STANDARTLAR

AVRUPA

EN 81-20
EN 81-50
EN 81-28
EN 81-58
EN 81-70
EN 81-71

RUSYA

GOST-R
EAC

UKRAYNA

UKR-SEPRO

CEZAYİR

ENACT

NİJERYA

SONCAP

SUUDİ ARABİSTAN

SASO

PROLIFT ASANSOR SAN. TIC. A.Ş



Büyükbalıklı Mah. Büyükbalıklı Cad.
No:157/A-157/B Nilüfer/BURSA



+90 444 21 70



info@proliftasansor.com.tr



+90 224 443 28 49



proliftasansor.com.tr

CE EAC



PROLIFT ELEVATOR

ProManner **Pro**Service **Pro**lift

PROLIFT ASANSÖR SAN. TİC. A.Ş



Büyükbalklı Mah. Büyükbalklı Cad.
No:157/A-157/B Nilüfer/BURSA



+90 444 21 70



info@proliftasansor.com.tr



+90 224 443 28 49



proliftasansor.com.tr

